

Inspiron 20

3000 Series

Quick Start Guide

快速入门指南

快速入門指南

クイックスタートガイド

빠른 시작 안내서



1 Set up the stand

安裝机架 | 設定腳架

スタンドをセットアップする | 스탠드를 설치합니다

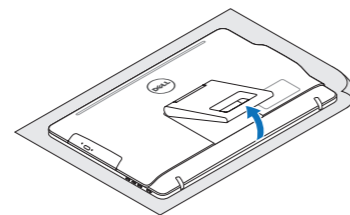
Easel stand

画架式机架

架式腳架

イーゼルスタンド

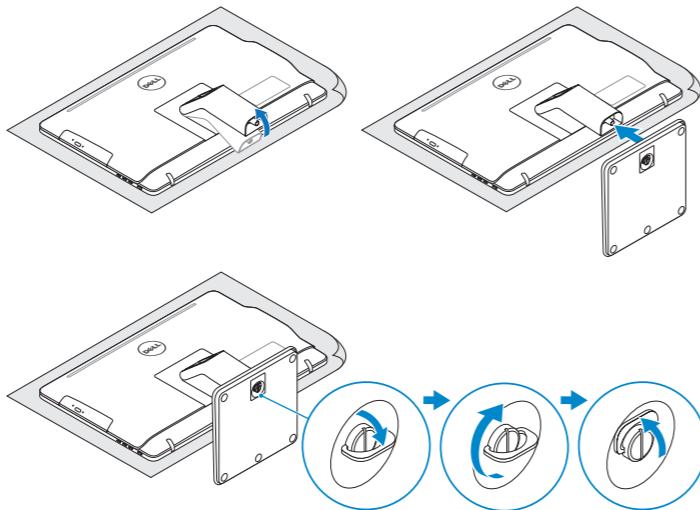
이젤 스탠드



Pedestal stand

底座式机架 | 柱式腳架

페디스타लスタンド | 받침대형 스탠드



2 Set up the keyboard and mouse

設置鍵盤和鼠標 | 設定鍵盤和滑鼠

キーボードとマウスをセットアップする | 키보드 및 마우스 설정

See the documentation that shipped with the keyboard and mouse.

请参阅键盘和鼠标随附的文档。

請參閱鍵盤與滑鼠隨附的說明文件。

キーボードとマウスに付属のマニュアルを参照してください。

키보드 및 마우스와 함께 제공된 문서를 참조하십시오.

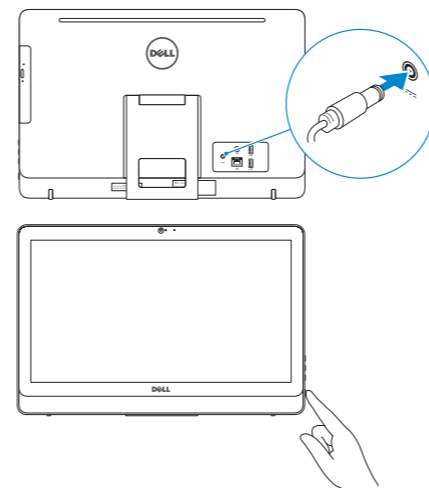
3 Connect the power cable and press the power button

连接电源电缆并按下电源按钮

連接電源線然後按下電源按鈕

電源ケーブルを接続し、電源ボタンを押す

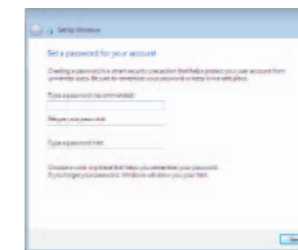
전원 케이블을 연결하고 전원 버튼을 누릅니다



4 Finish Windows setup

完成 Windows 设置 | 完成 Windows 設定

Windows 세팅업을 종료하는 | Windows 설정을 마칩니다



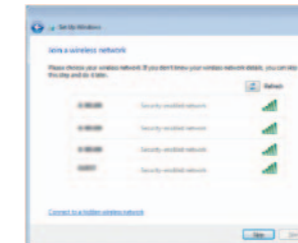
Set up password for Windows

设置 Windows 密码

設定 Windows 密碼

Windows のパスワードをセットアップします

Windows 암호 설정



Connect to your network

连接到网络

連接網路

네트워크에 접속합니다

네트워크에 연결

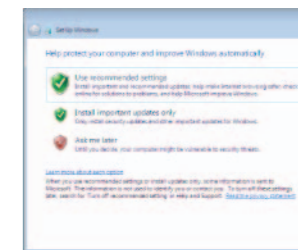
NOTE: If you are connecting to a secured wireless network, enter the password for the wireless network access when prompted.

注: 如果要连接到加密的无线网络,请在提示时输入密码以接入无线网络。

註: 如果您要連線至安全的無線網路,請在提示下輸入存取無線網路的密碼。

メモ: セキュリティ保護されたワイヤレスネットワークに接続している場合、プロンプトが表示されたらワイヤレスネットワークアクセスのパスワードを入力します。

주: 보안된 무선 네트워크에 연결하는 경우 프롬프트 메시지가 표시되면 무선 네트워크 액세스 암호를 입력하십시오.



Protect your computer

保护您的计算机

保護電腦

컴퓨터를 보호합니다

컴퓨터 보호

For more information

获取更多信息 | 更多資訊

詳細について | 더 자세한 정보

To learn about the features and advanced options available on your computer, click **Start** → **All Programs** → **Dell Help Documentation**.

如要了解有关计算机的功能和高级选项,请单击**开始** → **所有程序** → **Dell 帮助说明文件**。

如要進一步瞭解您電腦的功能和進階選項,請按一下**開始** → **所有程式** → **Dell 說明文件**。

お使いのコンピュータで利用可能な機能および高度なオプションに関する詳細は、

スタート → **すべてのプログラム** → **Dell Help Documentation** の順にクリックします。

컴퓨터에서 사용 가능한 기능 및 고급 옵션에 대해 자세히 알아보려면 **시작** → **모든 프로그램** → **Dell 도움말 문서**를 클릭하십시오.

Product support and manuals

产品支持和手册
產品支援與手冊
製品サポートとマニュアル
제품 지원 및 설명서

Contact Dell

与 Dell 联络 | 與 Dell 公司聯絡
デルへのお問い合わせ | Dell사에 문의하기

Regulatory and safety

管制和安全 | 管制與安全
規制と安全性 | 규정 및 안전

Regulatory model

管制型号 | 安規型號
認可モデル | 규정 모델

Regulatory type

管制类型 | 安規類型
認可타입 | 규정 유형

Computer model

计算机型号 | 電腦型號
컴퓨터모델 | 컴퓨터 모델

dell.com/support

dell.com/support/manuals

dell.com/contactdell

dell.com/regulatory_compliance

W15B

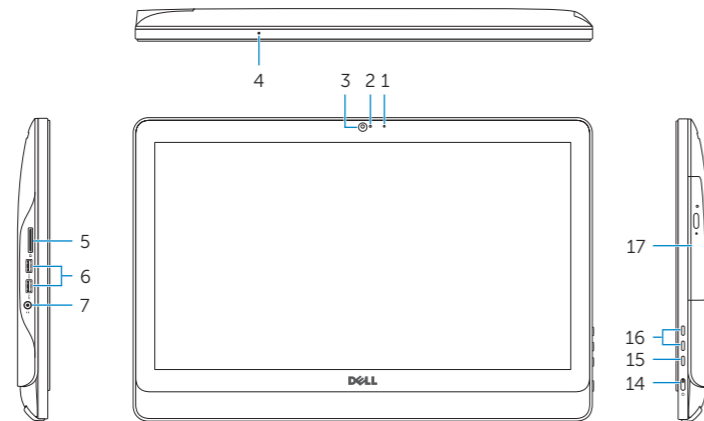
W15B002

Inspiron 20-3052

Inspiron 20-3052 系列

Features

功能部件 | 功能 | 外觀 | 기능



1. Microphone (non-touch screen)
2. Camera-status light
3. Camera
4. Microphone (touch screen)
5. Media-card reader
6. USB 3.0 ports (2)
7. Headset port
8. Service Tag label
9. Regulatory label

1. 非觸摸屏（非觸摸屏）
2. 攝像頭狀態指示燈
3. 攝像頭
4. 麥克風（觸摸屏）
5. 介質卡讀取器
6. USB 3.0 端口（2 个）
7. 耳機端口
8. 服務標籤
9. 管制標籤

1. 麥克風（非觸控式螢幕）
2. 攝影機狀態指示燈
3. 攝影機
4. 麥克風（觸控式螢幕）
5. 媒體讀卡器
6. USB 3.0 連接埠 (2)
7. 耳麥連接埠
8. 服務標籤
9. 法規標籤

10. Power-adaptor port
11. Network port
12. USB 2.0 ports (2)
13. Audio-out port
14. Power button
15. Screen-off button
16. Brightness-control buttons (2)
17. Optical drive (optional)

10. 電源适配器端口
11. 网络端口
12. USB 2.0 端口（2 个）
13. 音频输出端口
14. 电源按钮
15. 关屏按钮
16. 亮度控制按钮（2 个）
17. 光盘驱动器（可选）

10. 電源變壓器連接埠
11. 網路連接埠
12. USB 2.0 連接埠 (2)
13. 音效輸出連接埠
14. 電源按鈕
15. 螢幕關閉按鈕
16. 亮度控制按鈕 (2)
17. 光碟機（選配）

1. 마이크 (非 터치스크린)
2. 카메라 상태 표시등
3. 카메라
4. 마이크 (터치스크린)
5. 미디어카드 리더
6. USB 3.0 포트 (2)
7. 헤드셋 포트
8. 서비스 태그 라벨
9. 규정 라벨

1. 마이크(비터치스크린)
2. 카메라 상태 표시등
3. 카메라
4. 마이크(터치스크린)
5. 미디어 카드 판독기
6. USB 3.0 포트(2개)
7. 헤드셋 포트
8. 서비스 태그 라벨
9. 규정 라벨

10. 전원 어댑터 포트
11. 네트워크 포트
12. USB 2.0 포트(2개)
13. 오디오 출력 포트
14. 전원 버튼
15. 스크린 끄기 버튼
16. 밝기 제어 단추(2개)
17. 광학 드라이브(선택 사항)

10. 電源アダプタポート
11. ネットワークポート
12. USB 2.0 ポート (2)
13. オーディオ出力ポート
14. 電源ボタン
15. スクリーンオフボタン
16. 輝度コントロールボタン (2)
17. オプティカルドライブ (オプション)

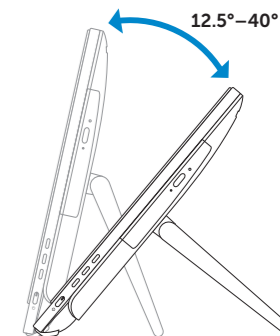
10. 전원 어댑터 포트
11. 네트워크 포트
12. USB 2.0 포트(2개)
13. 오디오 출력 포트
14. 전원 버튼
15. 스크린 끄기 버튼
16. 밝기 제어 단추(2개)
17. 광학 드라이브(선택 사항)

Tilt

傾斜 | 傾斜 | 傾き | 기울기

Easel stand

画架式机架
架式腳架
이젤스탠드



Pedestal stand

底座式机架 | 柱式腳架
페데스탈스탠드 | 받침대형 스탠드

